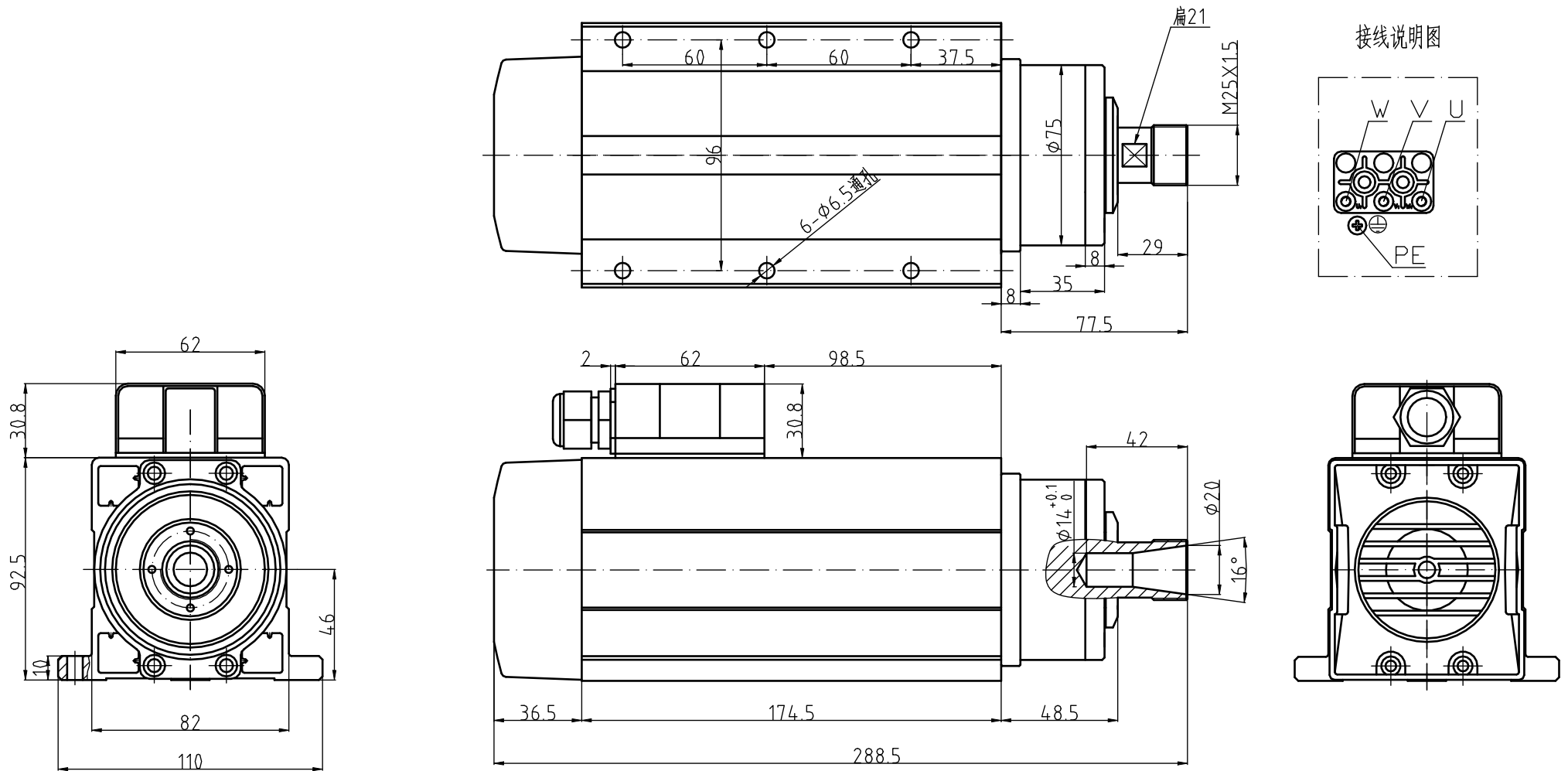


GDF46-18Z/2.2 220V接线盒外形图



GDF46-18Z/2.2

功率 2.2kw

电压 220V

电流 7.8A

频率 300Hz

转速 18000r/min

重量:7KG

ER螺帽:ER20

冷却方式:风冷

轴承润滑方式:脂润滑

高精度角接触球轴承:2X7005C P4/1X6002V P5

旋转方向:从轴伸端看为逆时针方向

特别注意: 按装固定螺钉时必须涂上螺纹胶或加上弹簧垫圈以防止松动!